

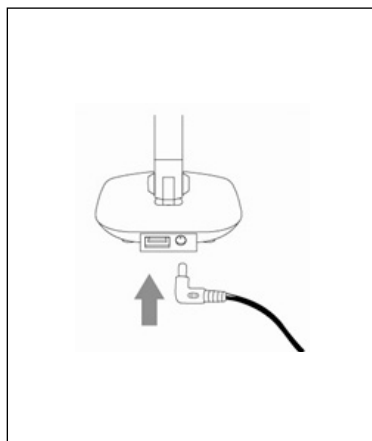
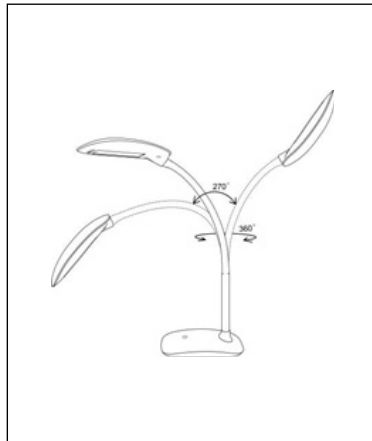
# Z7572

# Z7575

GB	LED Desk Lamp + USB
CZ	LED stolní lampa + USB
SK	LED stolná lampa + USB
PL	Lampa biurkowa LED + USB
HU	LED asztali lámpa + USB
SI	LED namizna svetilka + USB
RS HR BA ME	LED stolna lampa + USB
DE	LED Tischlampe + USB
UA	Світлодіодний настільний світильний + USB
RO	LED lampă de masă + USB
LT	LED stalinė lempa + USB
LV	LED galda lampa + USB



[www.emos.eu](http://www.emos.eu)



## GB | LED Desk Lamp + USB

### Technical specification

Performance: 7 W

Supply voltage: 110–240 V~

Number of LED: 12 LED SMD

Luminous flux: 360 lm

Chromaticity temperature: 4 500 K

### Other information:

- dimmable – 3 levels of intensity
- touch switch
- adjustable body
- USB port
- high quality of used materials

The equipment is designed for indoor use.

Do not connect another lamp.

In case of a defect, do not repair the lamp on your own!

Do not use unless fully unpacked.

Before any handling disconnect from electrical mains.

LED light bulbs are not replaceable.

Do not interfere with electrical connections.

Use only with the power source supplied with the product.

## CZ | LED stolní lampa + USB

### Technické specifikace

Výkon: 7 W

Napájecí napětí: 110–240 V~

Počet LED: 12 LED SMD

Světelný tok: 360 lm

Teplota chromatičnosti: 4 500 K

### Další informace:

- možnost stmívání – 3 úrovně intenzity
- dotykové spínání
- flexibilní tělo
- USB port
- vysoká kvalita použitých materiálů

Zařízení je určeno pro vnitřní použití.

Nenapojujte na další svítidlo.

V případě poruchy lampičku neopravujte!

Nepoužívejte v nerozbaleném stavu.

Při manipulaci odpojte z elektrické sítě.

LED žárovky nejsou vyměnitelné.

Nezasahujte do zapojení.

Používejte jen se zdrojem dodaným k výrobku.

## SK | LED stolná lampa + USB

### Technické špecifikácie

Výkon: 7 W

Napájacie napätie: 110–240 V~

Počet LED: 12 LED SMD

Svetelný tok: 360 lm

Teplota chromatičnosti: 4 500 K

### Ďalšie informácie:

- možnosť stmievania – 3 úrovne intenzity
- dotykové spínanie
- flexibilné telo
- USB port
- vysoká kvalita použitých materiálov

Zariadenie je určené pre vnútorné použitie.

Nenapájajte na ďalšie svietidlo.

V prípade poruchy lampičku neopravujte!

Nepoužívajte v nerozbalenom stave.

Pri manipulácii odpojte z elektrickej siete.

LED žiarovky nie sú vymeniteľné.

Nezasahujte do zapojenia.

Používajte len so zdrojom dodaným k výrobku.

## PL | Lampa biurkowa LED + USB

### Informacje techniczne:

Moc: 7 W

Napięcie zasilania: 110–240 V~

Ilość diód LED: 12 LED SMD

Strumień świetlny: 360 lm

Temperatura barwowa: 4 500 K

### Pozostałe informacje:

- ściemnialna – 3 poziomy intensywności
- dotykowy wyłącznik
- elastyczny korpus
- USB port
- wykonana z materiałów wysokiej jakości

Urządzenie jest przeznaczone do użytku we wnętrzu pomieszczeń.

Nie podłączać do innych opraw oświetleniowych. W razie awarii lampy nie należy naprawiać!

Nie włączać bez rozpakowania.

Przed manipulacjami wyłączyć z sieci elektrycznej.

Żarówki LED nie są wymienne.

Nie wolno ingerować do połączeń.

Stosujemy tylko zasilacz dostarczony razem z wyrobem.

## HU | LED asztali lámpa + USB

### Műszaki adatok:

Teljesítmény: 7 W

Tápfeszültség: 110–240 V~

LED-ek száma: 12 LED SMD

Fényáram: 360 lm

Színhőmérséklet: 4 500 K

### További információk:

- fényerő szabályozás lehetősége – 3 intenzitás szint
- érintős kapcsoló
- rugalmas test
- USB kikötő
- kiváló minőségű anyagok használata

A készülék beltéri használatra alkalmas.

Ne csatlakoztassa másik lámpatesthez.

A meghibásodott lámpatest saját kezű javítása tilos!

Ne használja kicsomagolatlan állapotban.

Kezeléskor húzza ki az elektromos hálózathoz.

A LED-es izzók nem cserélhetők.

Ne módosítsa a kapcsolást.

Csak a készülékkel együtt szállított forrással használja.

## SI | LED namizna svetilka + USB

### Tehnični podatki:

Moč: 7 W

Napajalna napetost: 110–240 V~

Število LED: 12 LED SMD

Svetlobni tok: 360 lm

Temperatura kromatičnosti: 4 500 K

### Drugi podatki:

- zatemnilna – 3 stopnje svetilnosti
- stikalo na dotik
- prilagodljivo ohišje
- USB port
- visoka kakovost recikliranih materialov

Naprava je predvidena za notranjo uporabo.

Ne priključujte na drugo svetilko.

V primeru okvare lučke ne popravljajte!

Ne uporabljajte v neodprtem stanju.

Pri manipulaciji izklopite iz električnega omrežja.

LED žarnice niso zamenjlive.

Ne posegajte v priključitev.

Uporabljajte le z virom, ki je dobavljen skupaj z izdelkom.

## RS|HR|BA|ME | LED stolna lampa + USB

### Tehnički podaci:

Snaga: 7 W  
Napon napajanja: 110–240 V~  
Broj LED: 12 LED SMD  
Svjetlosni fluks: 360 lm  
Temperatura boje: 4 500 K

### Za više informacija:

- prigušivanje – 3 razine intenziteta
- touch prekidač
- fleksibilno tijelo
- USB luka
- visoki kvalitet korištenih materijala

Oprema je namijenjena za unutarnju upotrebu. Nemojte priključiti na sljedeće svjetlo.

U slučaju kvara nemojte svjetlo popravljati!

Ne koristite u ne rastavljenom stanju.

Prilikom rukovanja izvucite iz električne mreže.

LED žarulje se ne mijenjaju.

Ne dirajte u priključenje.

Koristite samo sa izvorom dostavljenim uz proizvod.

## DE | LED Tischlampe + USB

### Technische Informationen:

Leistung: 7 W  
Versorgungsspannung: 110–240 V~  
LED-Anzahl: 12 LED SMD  
Lichtstrom: 360 lm  
Farbartemperatur: 4 500 K

### Weitere Informationen:

- dämmbar – 3 Stufen der Intensität
- berührungsgesteuerter Einschalter
- Flexibler Körper
- USB Port
- hohe Qualität des benutzten Materials

Die Anlage ist für den Einsatz in Innenräumen bestimmt.

An keine weitere Leuchte anschließen.

Im Störfall die kleine Leuchte nicht reparieren!

Nur ausgepackt benutzen.

Bei Manipulation vom elektrischen Netz trennen. LED-Lampen können nicht ausgewechselt werden.

Nicht in die Schaltung eingreifen.

Nur mit der zum Produkt gelieferten Quelle benutzen.

## UA | Світлодіодний настільний світильний + USB

### Технічна інформація:

Потужність: 7 Вт  
Напруга живлення: 110–240 В~  
Кількість світлодіодів: 12 LED SMD  
Струм світла: 360 лм  
Колірна температура: 4 500 К

### Послідуюча інформація:

- можливість пригашення – 3 рівня інтенсивності
- сенсорний вимикач
- флексібельний корпус
- USB порт
- використані матеріали високої якості

Виріб призначений для використання у приміщеннях.

Не підключайте до іншого світильника.

У разі дефекту світильник не ремонтуйте!

Використовуйте розпакованому стані.

Під час маніпуляції виключіть з електромережі.

LED лампочки не вимінюються.

Не втручайтесь до підключення.

Слід використовувати тільки із доданим джерелом живлення до приладу.

## RO | LED lampă de masă + USB

### Informații tehnice:

Puterea: 7 W

Tensiunea de alimentare: 110–240 V~

Număr LED: 12 LED SMD

Flux de lumină: 360 lm

Temperatura cromatică: 4 500 K

### Alte informații:

- posibilitate dimmer – 3 nivele de intensitate
- aprindere tactilă
- corp flexibil
- USB port
- calitate superioară a materialelor folosite

Aparatul este destinat pentru utilizare în interior.  
Nu conectați la altă lampă.

În cazul defectiunii nu reparați lampa!

Nu utilizați în stare nedespachetată.

La manipulare deconectați de la rețeaua electrică.

Becurile LED nu sunt înlocuibile.

Nu interveniți la circuit.

Folosiți doar cu sursa livrată cu produs.

## LT | LED staline lempa + USB

### Techninė informacija:

Ekspluatacinės savybės: 7 W

Maitinimo įtampa: 110–240 V~

LED skaičius: 12 LED SMD

Šviesos srautas: 360 lm

Chromatiškumo temperatūra: 4 500 K

### Kita informacija:

- reguliuojamas šviesos intensyvumas – 3 intensyvumo lygiai
- jutiklinis jungiklis
- reguliuojamas korpusas
- USB uostas
- aukštos kokybės medžiagos

Prietaisas skirtas naudoti vidaus patalpose.

Neprijunkite kitos lempos.

Pastebėję defektą, lempos netaisykite patys!

Nenaudokite pilnai neišpakuotos.

Prieš ką nors darydami, išjunkite iš elektros lizdo.

LED lemputės nekeičiamos.

Nelieskite elektros jungčių.

Naudokite tik prie gaminio pridėtą maitinimo šaltinį.

## LV | LED galda lampa + USB

### Tehniskā informācija:

Veiktspēja: 7 W

Barošanas spriegums: 110–240 V~

LED spuldžu skaits: 12 LED SMD

Gaismas plūsma: 360 lm

Krāsu temperatūra: 4 500 K

### Papildu informācija:

- regulējams apgaismojums – 3 intensitātes līmeņi
- skārienjūtīgs slēdzis
- regulējams korpus
- USB osta
- augstas kvalitātes izmantotie materiāli

Šis aprīkojums ir paredzēts lietošanai iekštelpās.  
Nepieslēdziet vēl vienu lampu.

Bojājumu gadījumā neveiciet remontu saviem spēkiem!

Nelietot, kamēr iepakojums nav pilnībā noņemts.

Pirms pārvietošanas atvienot no elektrotīkla.

LED spuldzītes nav maināmas.

Elektriskos savienojumus nedrīkst pārveidot.

Lietot tikai kopā ar oriģinālo barošanas avotu.



## GARANCIJSKA IZJAVA

1. Izjavljamo, da jamčimo za lastnosti in brezhibno delovanje v garancijskem roku.
2. Garancijski rok prične teči z datumom izročitve blaga in velja 24 mesecev.
3. EMOS SI d.o.o jamči kupcu, da bo v garancijskem roku na lastne stroške odpravil vse pomanjkljivosti na aparatu zaradi tovarniške napake v materialu ali izdelavi.
4. Za čas popravila se garancijski rok podaljša.
5. Če aparat ni popravljen v roku 45 dni od dneva prijave okvare lahko prizadeta stranka zahteva novega ali vračilo plačanega zneska.
6. Garancija preneha, če je okvara nastala zaradi:
  - nestrokovnega-nepooblaščenega servisa
  - predelave brez odobritve proizvajalca
  - neupoštevanja navodil za uporabo aparata
7. Garancija ne izključuje pravic potrošnika, ki izhajajo iz odgovornosti prodajalca za napake na blagu.
8. Če ni drugače označeno, velja garancija na ozemeljskem območju Republike Slovenije.
9. Proizvajalec zagotavlja proti plačilu popravilo, vzdrževanje blaga, nadomestne dele in priklopne aparate tri leta po poteku garancijskega roka.
10. Naravna obraba aparata je izključena iz garancijske obveznosti. Isto velja tudi za poškodbe zaradi nepravilne uporabe ali preobremenitve.

### NAVODILA ZA REKLAMACIJSKI POSTOPEK

Lastnik uveljavlja garancijski zahtevek tako, da ugotovljeno okvaro prijavi pooblaščen delavnic (EMOS SI d.o.o., Ob Savinji 3, 3313 Polzela) pisno ali ustno. Kupec je odgovoren, če s prepozno prijavo povzroči škodo na aparatu. Po izteku garancijskega roka preneha pravica do uveljavljanja garancijskega zahtevka. Priložen mora biti potrjen garancijski list z originalnim računom. EMOS SI d.o.o. se obvezuje, da bo aparat zamenjal z novim, če ta v tem garancijskem roku ne bi deloval brezhibno.

ZNAMKA: \_\_\_\_\_ LED namizna svetilka + USB

TIP: \_\_\_\_\_

DATUM IZROČITVE BLAGA: \_\_\_\_\_

Servis: EMOS SI, d.o.o., Ob Savinji 3, 3313 Polzela, Slovenija  
tel: +386 8 205 17 21  
e-mail: naglic@emos-si.si